

على المترشح ان يختار احد الموضوعين التاليين:

الموضوع الاول

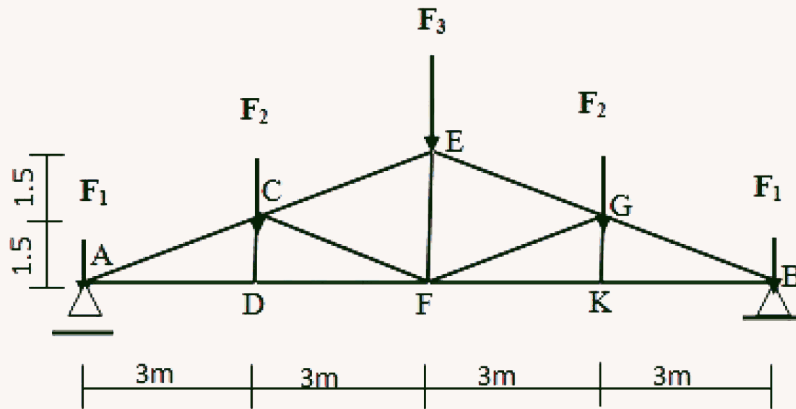
الميكانيك المطبقة: (12 نقطة)

النشاط الاول : دراسة نظام مثلثي (07 نقاط)

ليكن النظام المثلثي الموضح في الشكل 1 علما ان قضبانه عبارة عن مجنبات زاوية مزدوجة (L) ويرتكز على مسندين :

B: مزدوج و A: بسيط

$$F_1=20\text{Kn} , F_2=30\text{Kn} , F_3=40\text{Kn}$$

العمل المطلوب :

1. احسب ردود الفعل عند المسندين A و B
2. احسب الجهود الداخلية للقضبان باستعمال الطريقة التحليلية (عزل العقد) (مستعين بالتناظر) وعين طبيعتها ثم دون النتائج المحصل عليها في جدول

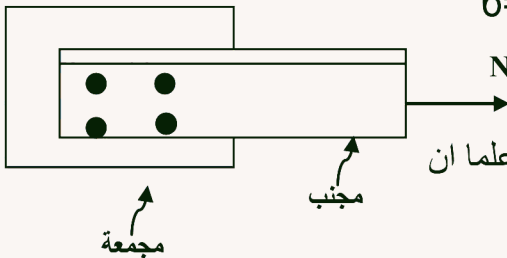
3. احسب مساحة القضيب الأكثر تحملا إذا علمت ان $\bar{\sigma}=110\text{MPa}$

4. قمنا بتثبيت القضبان بمجمعات بواسطة مجموعة من البراغي N

كما هو موضح في الشكل المقابل

• احسب قيمة القطر اللازم للبرغي حتى تتحقق المقاومة علما ان

$$\bar{\zeta}=95\text{MPa}$$



النشاط الثاني : دراسة شدداد من الخرسانة المسلحة (05نقاط)

نريد دراسة شدداد من الخرسانة المسلحة ذو مقطع مستطيل (35cmx30cm) معرض لقوة شد
ناظمية مطبقة ثقل مقطعه في مركزه

المعطيات:

- Nu=0.41MN
- Nser= 0.22MN
- الفولاذ من نوع FeE400 و $\gamma_s = 1.15$
- مقاومة الخرسانة $f_{c28} = 25\text{MPa}$
- حالة تشققات ضارة

العمل المطلوب:

1. حساب مساحة التسليح لهذا الشدداد مع اقتراح رسما له (C=3cm)
2. تحقق من عدم الهشاشة

العلاقات الضرورية للحساب:

$$f_{t28} = 0.6 + 0.06 f_{c28}$$

$$\bar{\sigma}_s = \min \left\{ \frac{2}{3} f_e; 110 \sqrt{\eta \times f_{t28}} \right\}$$

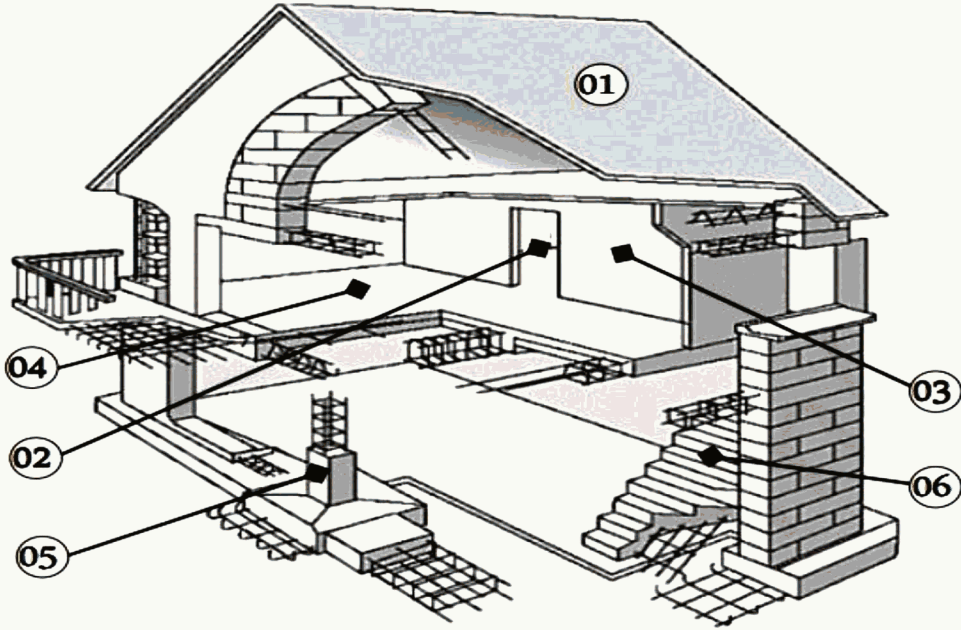
$$A_s \times f_e \geq B \times f_{t28} \quad ; \quad A_{ser} = \frac{N_{ser}}{\sigma_{st}} \quad ; \quad A_u = \frac{N_u}{f_{su}}$$

جدول التسليح

المقطع بـ (cm ²) لعدد من القضبان يتراوح من:										القطر
10	9	8	7	6	5	4	3	2	1	mm
5.02	4.52	4.01	3.51	3.01	2.51	2.01	1.50	1.00	0.50	8
7.85	7.06	6.28	5.49	4.71	3.92	3.14	2.35	1.57	0.78	10
11.31	10.18	9.05	7.92	6.78	5.65	4.52	3.39	2.26	1.13	12
15.39	13.85	12.31	10.77	9.23	7.69	6.15	4.62	3.08	1.54	14
20.10	18.09	16.08	14.07	12.06	10.05	8.04	6.03	4.02	2.01	16
31.41	28.27	25.13	21.99	18.84	15.70	12.56	9.42	6.28	3.14	20
49.09	44.18	39.27	34.36	29.45	24.54	19.63	14.73	9.82	4.91	25
80.42	72.38	64.34	56.26	48.25	40.21	32.17	24.12	16.08	8.04	32

النشاط الاول : دراسة منشأ علوي (03نقاط)

اليك الرسم المبين في الشكل المقابل:



العمل المطلوب :

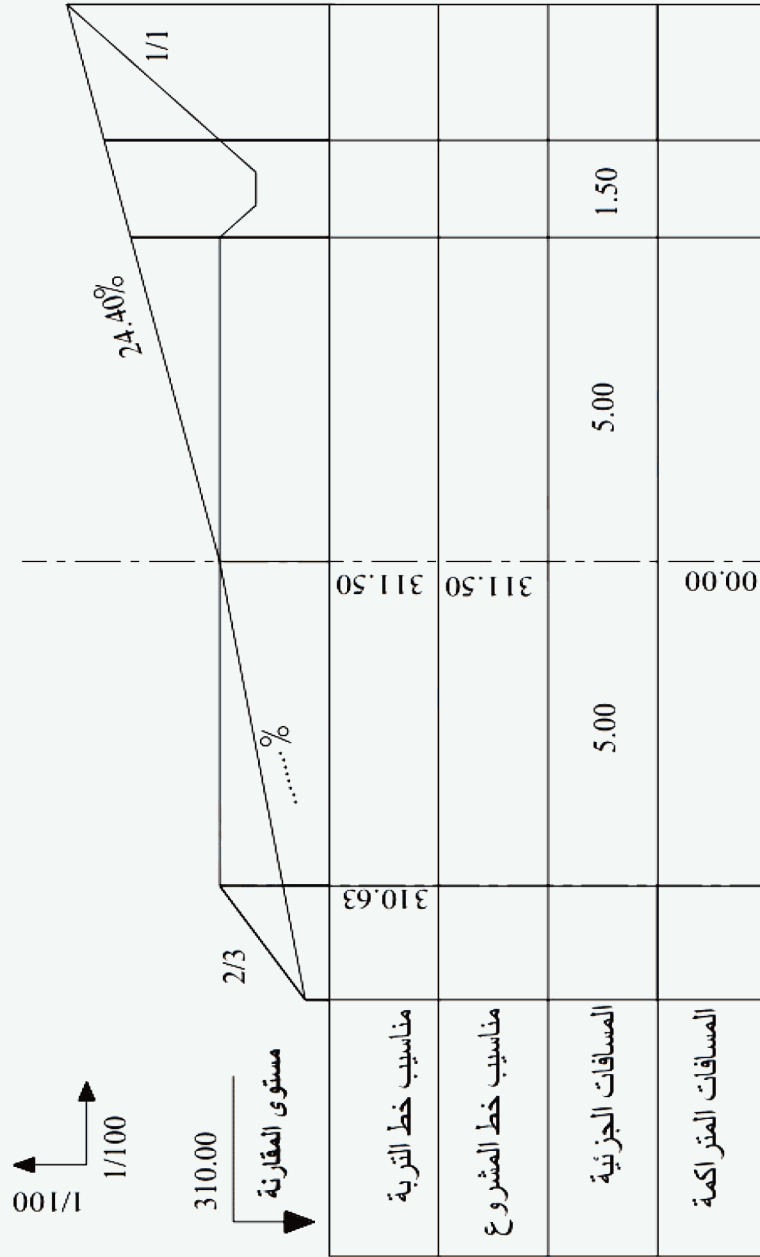
1. سم العناصر المرقمة
2. ماهو دور العنصر (2) و(6)
3. طلب منك تصميم العنصر (6) مع العلم أن ارتفاع الطابق الأرضي هو $H=3.15m$ وارتفاع الدرجة هو $h=17.50Cm$

- أوجد عدد الدرجات n
- أوجد عرض الدرجة g

النشاط الثاني: دراسة مظهر عرضي (05نقاط)

من بين الوثائق التقنية لإنجاز مشروع طريق المظاهر العرضية ويمثل كما في الصفحة 4 من 6

- 1- مالمهدف من انجازه . اتمم ملاً جدول المظهر العرضي على الصفحة 4 من 6
- 2- تتكون القارعة من عدة طبقات تختلف من حيث المواد المكونة لها والسك . اذكر هذه الطبقات ؟



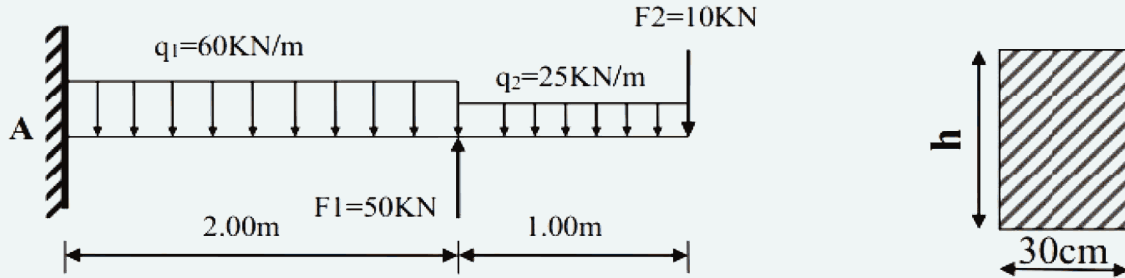
تعاد الوثيقة مع اوراق الاجابة

الموضوع الثاني

الميكانيك المطبقة: (12 نقطة)

النشاط الاول : دراسة رافدة خاضعة للانحناء البسيط (06 نقاط)

نقترح دراسة رافدة مقطوعها العرضي على شكل مستطيل كما هو مبين في الشكل الميكانيكي التالي:



العمل المطلوب :

1. حساب ردود الأفعال في المسندين
2. كتابة معادلات الجهد القاطع وعزم الانحناء
3. رسم منحنيات الجهد القاطع وعزم الانحناء واستنتاج القيم القصوى .
4. احسب قيمة الأرتفاع h الذي يحقق المقاومة علما ان $\bar{\sigma} = 250 \text{ dan/cm}^2$

النشاط الثاني : دراسة عمود من الخرسانة المسلحة (06 نقاط)

عمود من الخرسانة المسلحة مقطعه العرضي دائري قطره (D = 35Cm) وارتفاعه (L₀ = 5m) يتعرض لقوة انضغاط مطبقة في مركز ثقله

المعطيات: Nu=1.85 MN

- العمود موصل من الأعلى وموثوق من الأسفل
- $\gamma_b = 1.5$ $F_{c28} = 32 \text{ MPa}$
- $\gamma_s = 1.15$ F_{eE400}
- الحمولات مطبقة قبل 90 يوم

العمل المطلوب:

1. حساب تسليح هذا العمود
2. حساب قطر التسليح العرضي Q_t
3. اقتراح رسم توضيحي للتسليح مع العلم أن C=3cm
4. حساب التباعد بين الإطارات S_t

تعطي العلاقات:

$$\lambda = \frac{4.L_f}{D} ; \quad \alpha = \frac{0.85}{1 + 0.2 \times \left(\frac{\lambda}{35} \right)^2} ; \quad Br = \frac{(D-2)^2 \cdot \pi}{4} ; \quad A_{s_{calc}} = \sup \left\{ A_{th} ; A_{min} \right\}$$

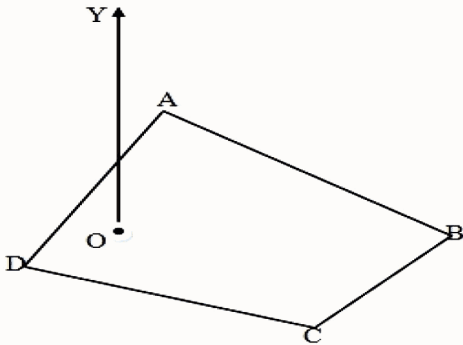
$$A_{th} = \left[\frac{Nu}{\alpha} - \frac{Br \cdot f_{c28}}{0.9 \cdot \gamma_b} \right] \times \frac{\gamma_s}{f_e} ; \quad A_{min} = \max \left\{ A(4u) ; A(0.2\% B) \right\} ; \quad \Phi_t \geq \frac{1}{3} \Phi_L$$

البناء : (08 نقاط)

النشاط الاول : دراسة طوبوغرافية (04نقاط)

لحساب قطعة ارض (ABCD) قام طوبوغرافي بوضع المحطة (O) داخل القطعة
ثم رصد النقاط فتحصل على رباعي كما هو موضح في الشكل الموالي :-

المعطيات:



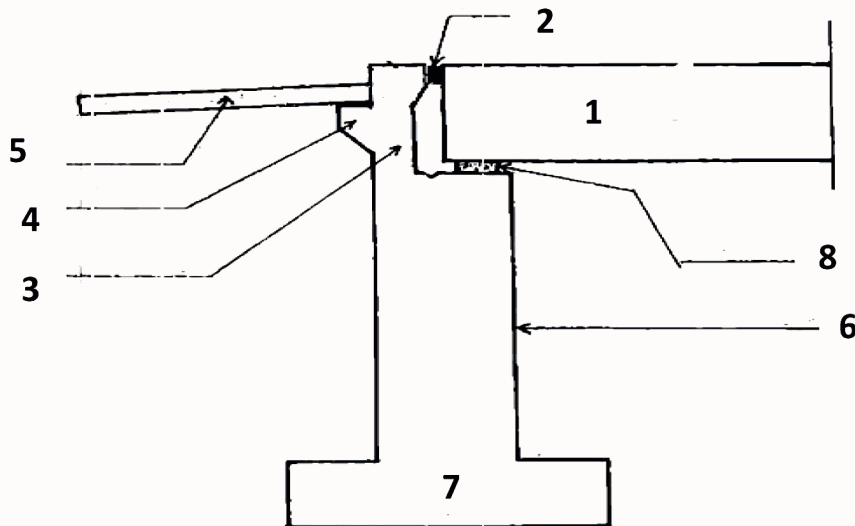
الاحداثيات القائمة	الأطوال	السموت الاحداثي
A(200m ; 200 m)	$L_{OA}=101.98m$	$G_{OA}=.....gr$
B(300m ; 100m)	$L_{OB}=120m$	$G_{OB}=100gr$
O($X_0 m ; Y_0 m$)	$L_{Oc}=86.02m$	$G_{Oc}=139.486gr$
	$L_{OD}=42.43m$	$G_{OD}=250gr$

العمل المطلوب :

1. احسب الاحداثيات القائمة للنقطة O
2. احسب السمث G_{OA}
3. احسب مساحة قطعة الارض ABCD باستعمال طريقة الاحداثيات القطبية

النشاط الثاني : دراسة جسر (04نقاط)

• الرسم يمثل احد عناصر الجسر



العمل المطلوب :

- 1- ما هو هذا العنصر
- 2- سم العناصر المرقمة واذكر دور كل من العنصرين 2 و 5